

CC238管座高压电源模块

CC238为管座型电源模块,采用+15V电压输入,50k Ω 电位器或0~5V电压控制,使用简单方便。主要特点为内置分压器采用锥形分压器设计,可使光电倍增管拥有很高的直流输出线性。本产品适用于28mm侧窗型光电倍增管。

- 直流输出线性高
- 响应速度快
- 输出电压范围宽
- 纹波噪声低

规格参数

(25 $^{\circ}$ C)

项目	参数	单位
适用PMT型号	Φ 28mm侧窗型PMT	--
输入电压范围	+14 ~ +16	V
输入电流	45	mA (Typ)
输出电压范围	0 ~ -1250	V
电压控制方式	0~+5V或50k Ω 电位器	--
PMT输出线性电流值*1	-1000V供电	100
	-500V供电	50
输入调整率	0.01	% (Typ)
通断瞬态响应上升时间*2	80	ms (Typ)
温度系数	0.03	% / $^{\circ}$ C(Typ)
纹波(峰-峰)	100	mV (Typ)
工作温度	0 ~ +40	$^{\circ}$ C
工作湿度	\leq 70%	--
贮藏温度	-15 ~ +60	$^{\circ}$ C
重量	64	g

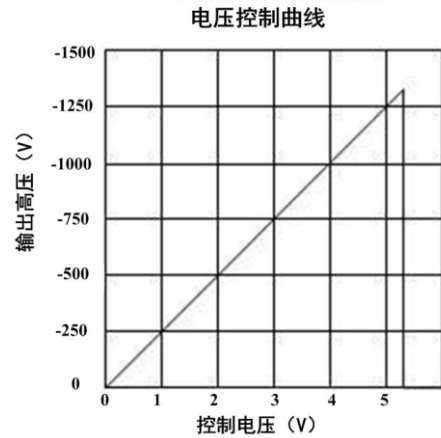
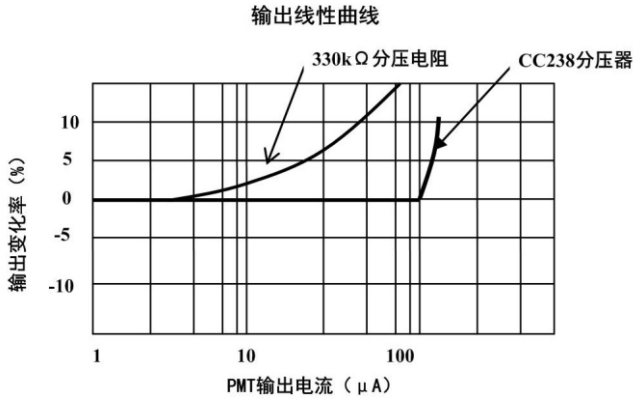
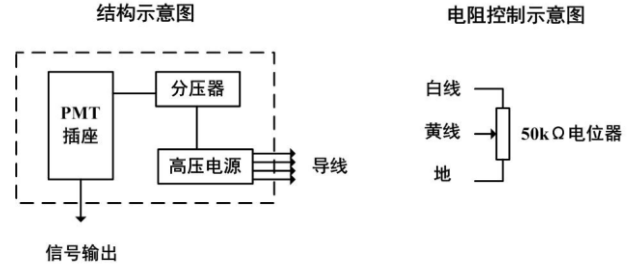
*1: 线性电流变化小于2%

*2: 高压变化0~99%

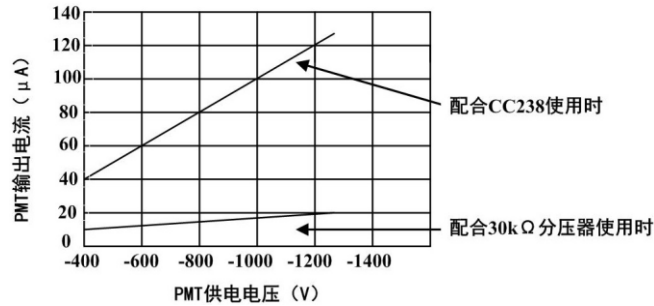
测试条件: 探针插入管座各管脚测试各级电压,测试设备输入阻抗大于75M Ω ; 应避免在强磁场、酸碱环境下使用。

○ 高压控制曲线及输出特性曲线

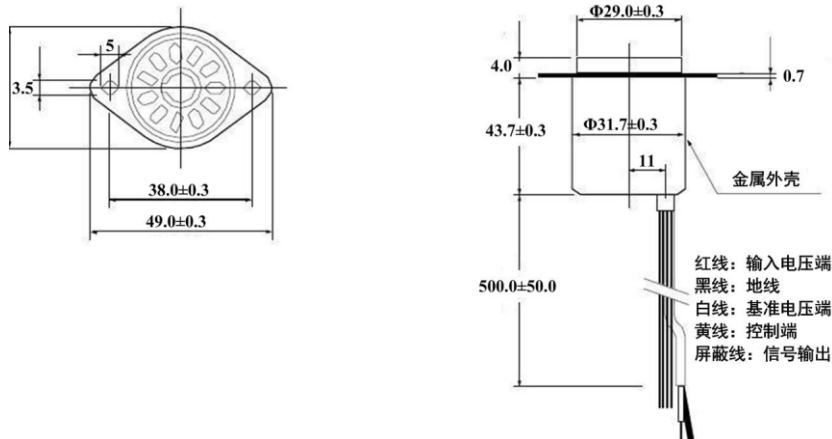
线缆	电压控制	电阻控制
红线	+15V输入	+15输入
黄线	0~5V控制电压	电位器中心抽头
白线	悬空	电位器一端
黑线	地	地
黑线	地	地
屏蔽线	信号输出	



PMT输出电流随电压变化曲线



○ 外形尺寸及连接方式(单位: mm)



北京滨松光子技术股份有限公司

公司总部:北京市丰台区南四环西路128号诺德中心3号楼903室
光产业基地:河北省廊坊市经济技术开发区1号路
电话(技术支持):0316-5970165/168 传真:0316-5970161
E-mail: sctj@bhphoton.com
http://www.bhphoton.com

滨松光子学商贸(中国)有限公司

地址:北京市朝阳区东三环北路27号嘉铭中心B座1201室
电话(销售):010-65866006 传真:010-65862866
E-mail: hpc@hamamatsu.com.cn
http://www.hamamatsu.com.cn