



CH277型光子计数探测器是由侧窗光电倍增管、高压电源模块以及比较成形电路组成的光子计数器件，具有宽的光谱响应和动态范围。该探测器带有制冷器，通过配套的温度控制器进行控制，可降低光电倍增管的热噪声，从而在极弱光测量时仍具有良好的信噪比；可以应用于生物、医学、化学、环境等各个领域的弱光发光分析技术、精密测量分析中。本产品输出标准TTL信号，便于数据处理。出厂前，各参数点已经预设为最优值，用户只需按说明连接即可使用。

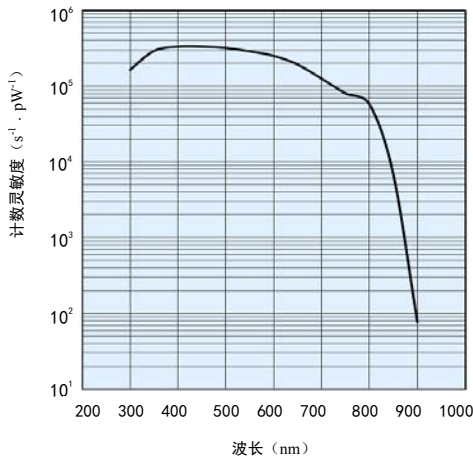
性能参数

(25℃)

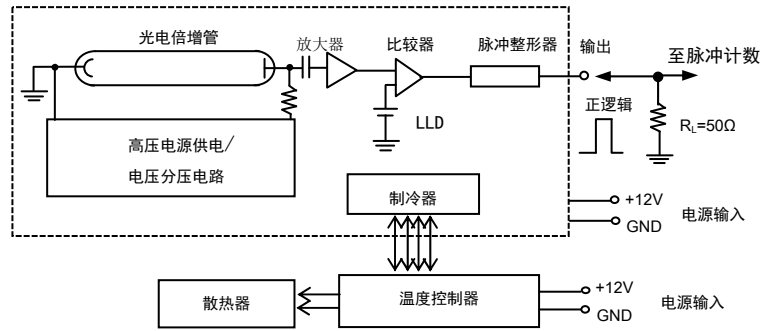
参数		范围	单位
输入电压		+11.5 ~ +12.5	V
主单元最大输入电压		12.5	V
主单元最大输入电流		90	mA
温度控制器最大输入电压		12.5	V
温度控制器最大输入电流		5	A
有效探测面积		8×24	mm
光谱响应范围		300 ~ 900	nm
最大线性计数率 ¹⁾		5×10 ⁶	s ⁻¹
暗计数率	Typ. /Max.	150/300	s ⁻¹
一致性（相对偏差） ²⁾	Max.	±25%	--
8小时工作不稳定性（CV） ³⁾	Typ.	1%	--
输出脉冲高度 ⁴⁾	Min. /Typ.	2.2/2.4	V
输出脉冲宽度		10	ns
脉冲对分辨时间		20	ns
推荐负载		50	Ω
工作环境要求 ⁵⁾	温度	+5 ~ +45	℃
	湿度	≤90%RH	--
保存环境要求 ⁵⁾	温度	-20 ~ +50	℃
	湿度	≤93%RH	--
重量		900	g

- 1) 随机脉冲，10%计数损失；
- 2) 测试光源波长630nm；
- 3) 探测器输出计数率约30ks⁻¹；
- 4) 输入电源电压+12V，负载50Ω，同轴电缆RG-174/U(600mm)；
- 5) 无冷凝。

特性曲线

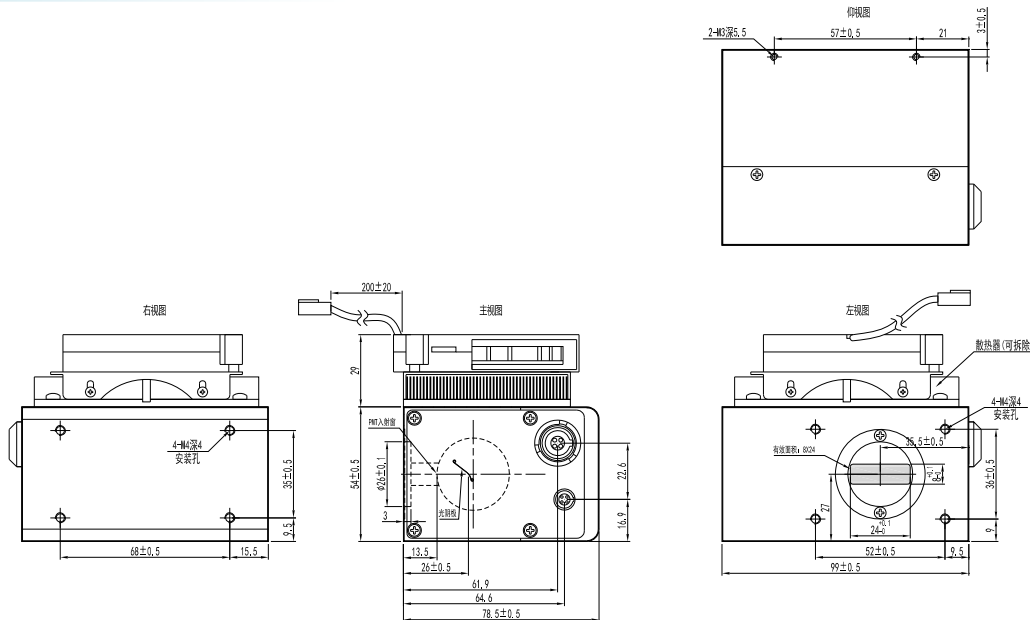


工作原理图

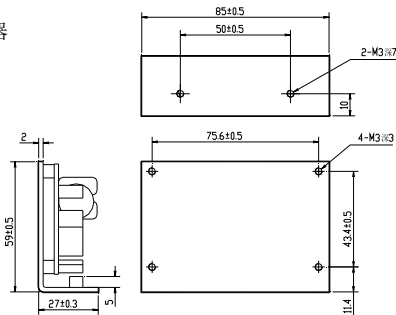


外形尺寸 (单位: mm)

主单元



温度控制器



北京滨松光子技术股份有限公司
BEIJING HAMAMATSU

HAMAMATSU
PHOTON IS OUR BUSINESS

电话 (技术支持): 0316-5970168

电话 (销售): 010-65866006

传真: 0316-5970161

传真: 010-65862866

E-mail: scjtj@bhphoton.com

E-mail: hpc@hamamatsu.com.cn

<http://www.bhphoton.com>

<http://www.hamamatsu.com.cn>

