



CH320-02型β探测器是一种测量低能β射线的计数型探测器，以其噪声低、抗干扰能力强、较宽的动态范围等特点，被应用于环境监测、大气污染监测、精密测量分析、高等教育、科研及厚度测量等领域。

CH320-02型β探测器具有使用简单方便、可靠性高、不易损坏、寿命长以及探测效率高等优点。可直接输出具有固定幅度的脉冲TTL信号，结合计数单元及配套软件，可快速进行信号的采集和处理。

性能参数

(25℃)

参数	范围	单位
有效窗口直径	25	mm
输入电压	±11.5 ~ ±12.5	V
输入电流	≤50(+12V); ≤10(-12V)	mA
输出信号	正向TTL	—
输出脉冲宽度	500±100	ns
输出脉冲幅度	5.0±0.2	V
本底计数率	≤3	s ⁻¹
观测计数率 ¹⁾	315k ~ 385k	s ⁻¹
1小时不稳定性 ²⁾	≤0.3	%
储存温湿度	-20 ~ +50 (≤93%) 勿凝露	℃
工作温湿度	0 ~ +40 (≤90%) 勿凝露	℃

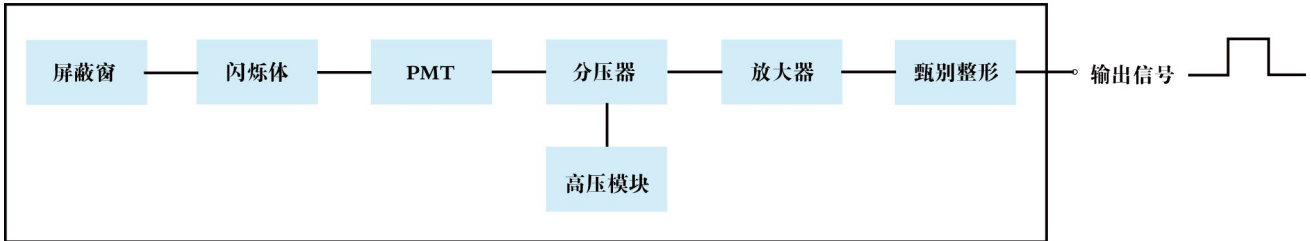
注：1) 使用活度60μCi的¹⁴C源测试（源距离探测器2mm）；

2) 1小时不稳定性测试过程：探测器采集的计数率在7.0±0.5ks⁻¹，设置每个数据采集时间为4min，每组数据累积采集15个数据（1小时），计算每组数据的各个值与均值的偏差的绝对值，连续测试3组（3小时），取3组中的最大值为1小时工作不稳定性测试值。

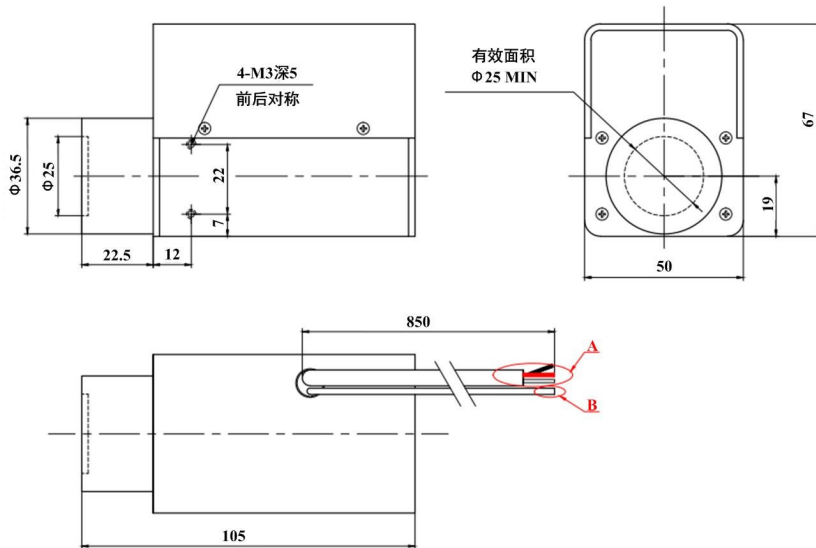
工作原理图

CH320-02型β探测器的内部结构如下图所示，由高灵敏光电倍增管、塑料闪烁体、屏蔽窗、分压电路、信号处理单元、高压电源模块等组成的高度集成一体化的β探测器。

β射线通过屏蔽窗进入塑料闪烁体，与之发生相互作用，塑料闪烁体分子被激发；分子退激时，发射荧光光子；荧光光子被光电倍增管转换为电子、并放大，输出一个电流脉冲；此脉冲经放大、成形、甄别后输出标准的TTL信号。



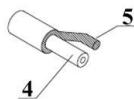
外形尺寸及连接方式 (单位: mm)



A部详细图



B部详细图



注：A部示意的3根（上表序号1、2、3）电源线不可接错，否则探测器将烧坏，不能正常工作

线缆	线的序号	说明	线缆定义
两芯屏蔽线 (A)	1	红	+12V电源输入
	2	白	-12V电源输入
	3	屏蔽	GND
同轴线 (B)	4	芯	信号输出
	5	屏蔽	信号地

北京滨松光子技术股份有限公司
BEIJING HAMAMATSU

电话（技术支持）：0316-5970168

传真：0316-5970161

E-mail: sctj@bhphoton.com

http://www.bhphoton.com



HAMAMATSU
PHOTON IS OUR BUSINESS

电话（销售）：010-65866006

传真：010-65862866

E-mail: hpc@hamamatsu.com.cn

http://www.hamamatsu.com.cn

